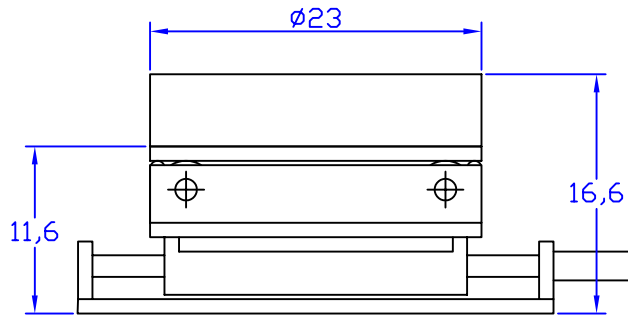
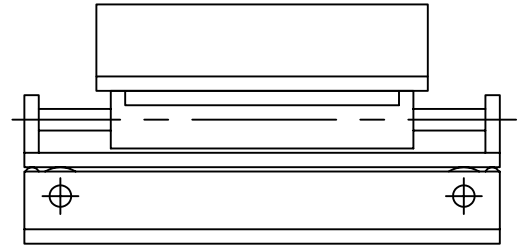


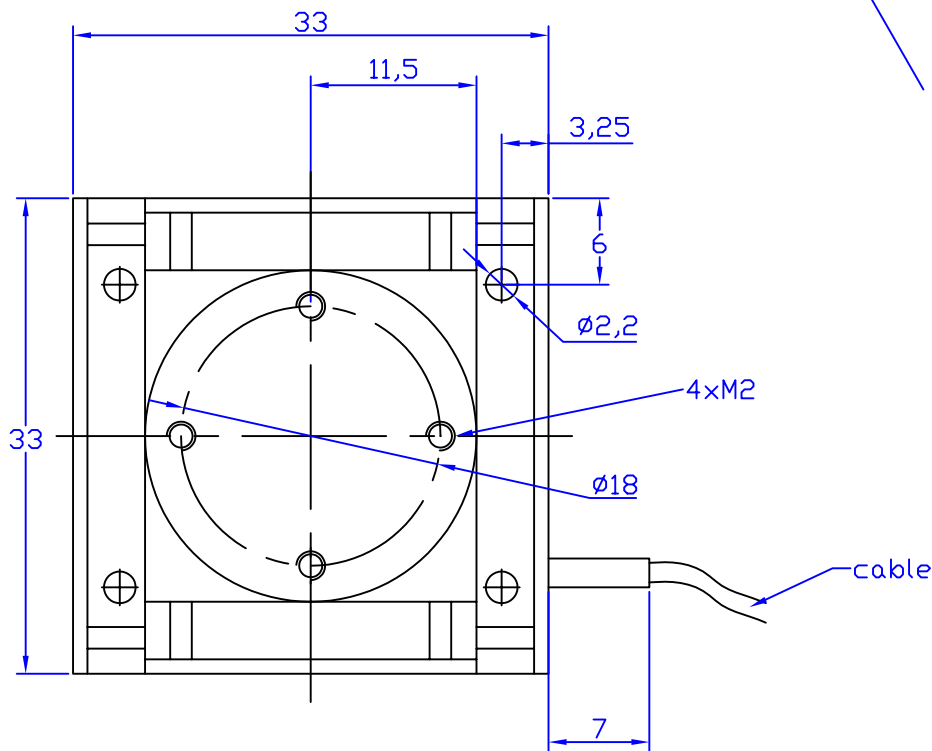
front-view


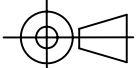


side-view



top-view



| | | | | | | |
|---|----------|--------------------|---|-----------|---|---------------|
|  | | Toleranzen: ±0,1mm | | (Oberfl.) | Maßstab 2:1 | (Gewicht) |
| | | | | | (Werkstoff, Halbzeug) (Rohteil-Nr) (Modell- oder Gesenk-Nr) | |
| | | | Datum | Name | LT3310XYR | |
| | | Bearb. | BEARBEIT | BASTIAN | | |
| | | Gepr. | GEPRÜFT | NAME | | |
| | | Norm | | | | |
| | | |  | | Blatt 1 | |
| | | | | | von 1 | |
| Zust | Änderung | Datum | Name | Ursprung | Ersatz für: | Ersatz durch: |