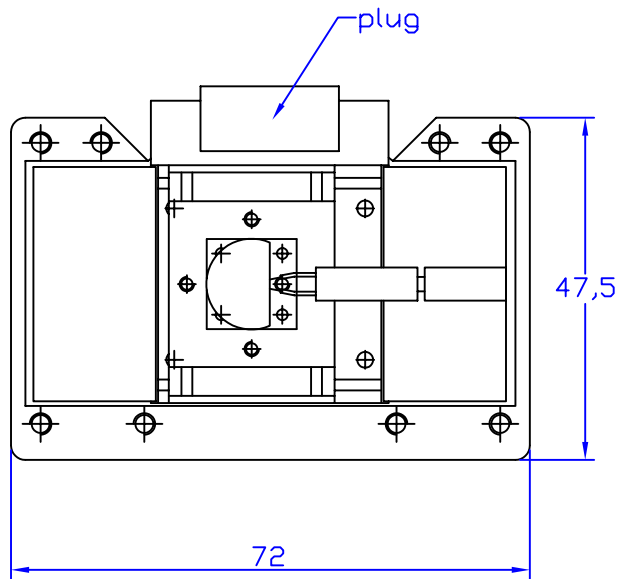
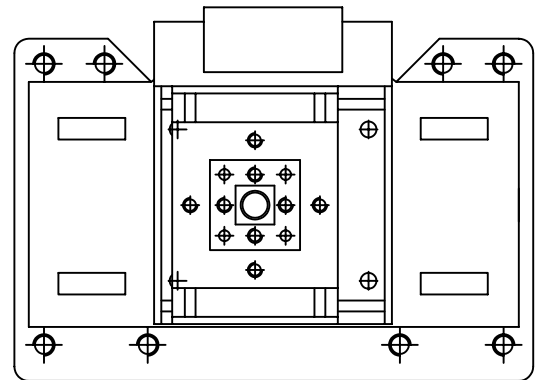


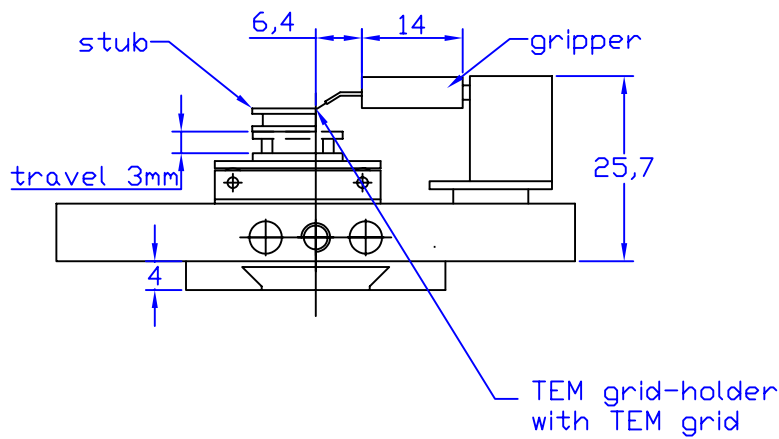
top-view with gripper and stub



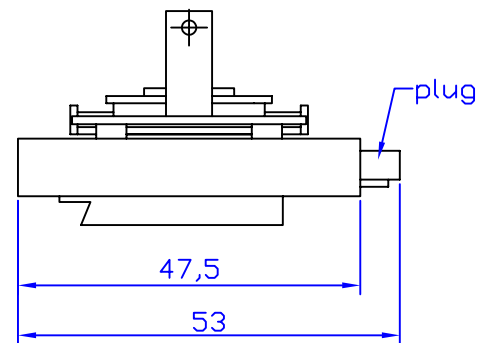
top-view without gripper and stub



front-view



side-view



		Toleranzen: ±0,1mm		(Oberfl.)	Maßstab 1:1	(Gewicht)
		(Werkstoff, Halbzeug) (Rohteil-Nr) (Modell- oder Gesenk-Nr)				
			Datum	Name	Lift-out Shuttle	
		Bearb.	BEARBEIT	BASTIAN		
		Gepr.	GEPRÜFT	NAME		
		Norm				
					Datei: "S:\cad\acad\..... .dwg"	Blatt 1
						von 1
Zust	Änderung	Datum	Name	Ursprung	Ersatz für:	Ersatz durch: